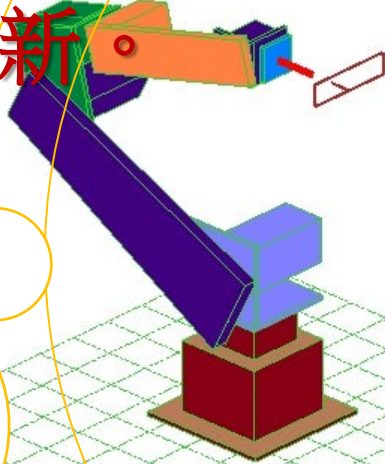


智慧機械與CAD/CAM實驗室 (賴元隆教授)

實驗室簡介:

以「專業實務」與「技術研究」為兩大主軸，實驗室即工廠，強調研發與創新。



實驗室技術:
CNC機台開發
智慧啟發演算
精密加工技術
程式系統開發
CAD/CAM/CNC整合

