

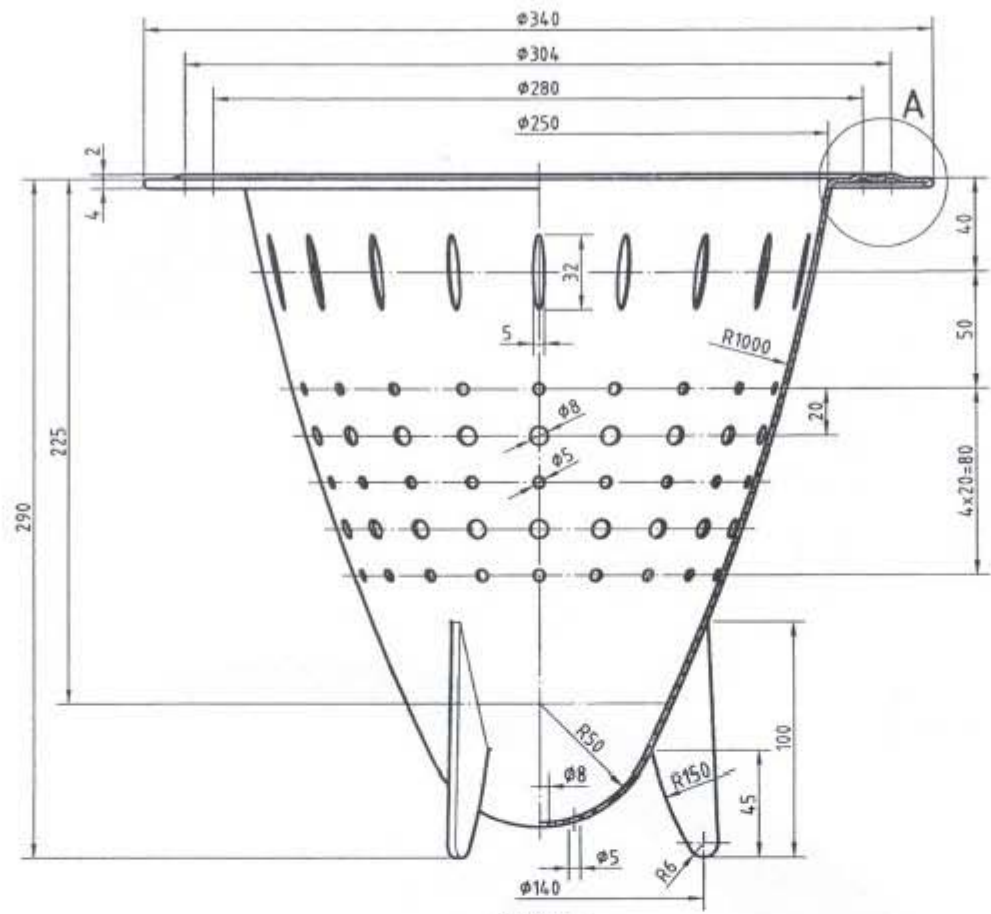
SOLID EDGE ACADEMIC COPY

未標註之導圓角為R5

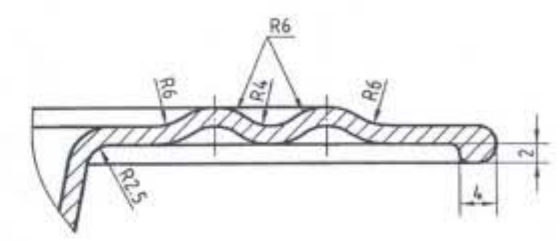
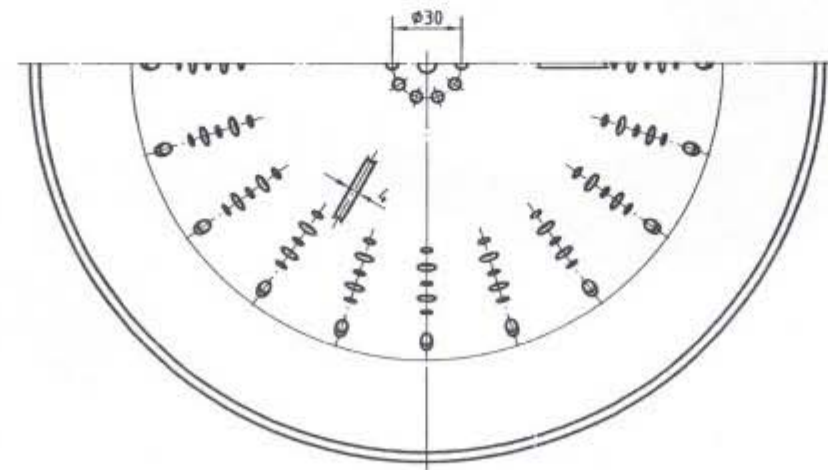
字體大小5

字型 Times New Roman

第三角法



前視圖



A (4:1)

請製作一組瓦斯桶，如下圖 1。大徑設定為下拉式選單，分別為 30、35、40(如下圖 2)；小徑=大徑/2；小高=大徑+60，薄殼為 1，未標註圓角為 10。

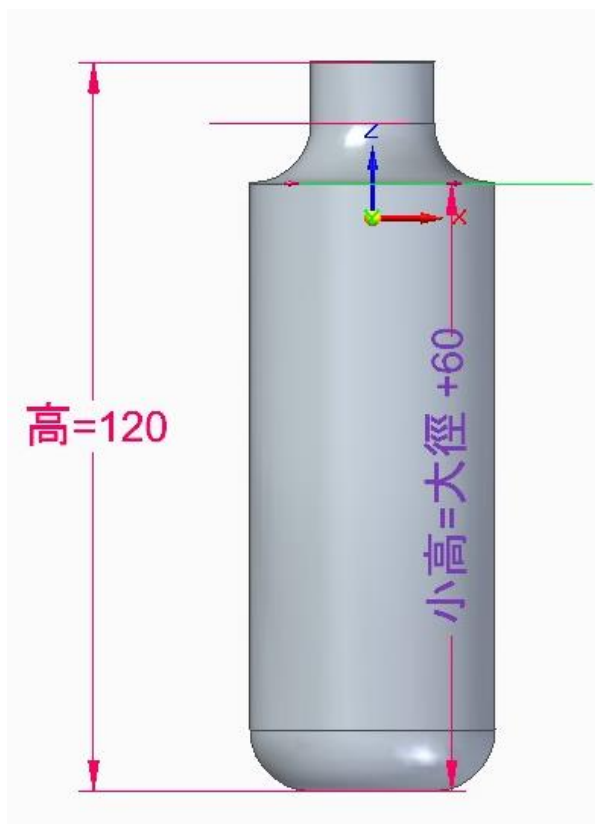


圖 1

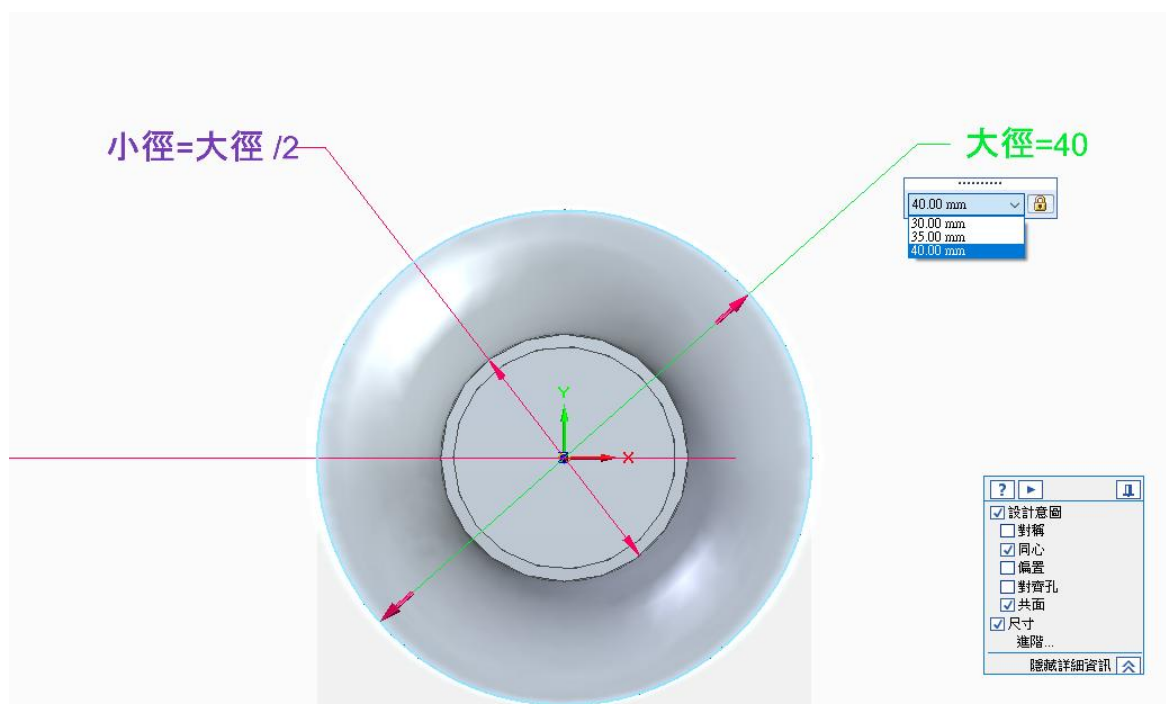


圖 2