

經濟弱勢學生學習態度與學業表現之縱貫研究

廖錦文、鄭博文*

本研究旨在探討經濟弱勢學生學習態度與學業表現之關聯性及發展變化。本研究採用縱貫性調查，以臺灣貧窮兒少資料庫：弱勢兒少生活趨勢調查（Taiwan Database of Children and Youth in Poverty [TDCYP]）之學生問卷（2009 年、2011 年及 2013 年），三個時間點的重覆測量，共計 1,265 位固定樣本追蹤資料。以交叉延宕模型（Autoregressive Cross-Lagged Model [ARCL]）及潛在成長曲線模型（Latent Growth Curve Model [LGCM]）進行資料分析。研究結果發現：(1)從交叉延宕模型分析結果，學習態度與學業表現存在相互影響效應；(2)經濟弱勢學生學習態度起始狀態與學習態度成長速率具有預測效果；(3)學習態度對學業表現有因果關係之影響，學習態度起始狀態與成長率對於學業表現之起始狀態與成長速率有顯著正向效果。文末，根據研究結果進行討論與建議。

關鍵詞：經濟弱勢、學習態度、學業表現、縱貫研究

廖錦文：國立彰化師範大學工業教育與技術學系教授

* 鄭博文：國立彰化師範大學工業教育與技術學系兼任助理教授
（通訊作者：cyivs1113@gmail.com）

Longitudinal Study of Economically Disadvantaged Student's Learning Attitude and Academic Performance

Chin-Wen Liao & Po-Wen Cheng*

The purpose of the present study is to investigate the relationship between learning attitude, academic performance, and developmental changes in economically disadvantaged students. Using a longitudinal approach, panel sample data were collected from 1,265 financially disadvantaged students within the Taiwan Database of Children and Youth in Poverty (TDCYP) in three waves: 2009, 2011, and 2013. Data analysis was performed using the autoregressive cross-lagged model (ARCL) and the latent growth curve model (LGCM). Results are as follows: 1) In the ARCL model, there was mutually influential relationship between learning attitude and academic performance. 2) The initial state of learning attitude could forecast the growth rate of learning attitude for economically disadvantaged students. 3) There was a causal relationship between learning attitude and the effects of academic performance. The initial state and growth rate of learning attitude exerted significantly positive effects on the initial state and growth rate of academic performance. The study provides suggestions based on the results.

Keywords: *academic performance, economically disadvantaged, learning attitude, longitudinal study*

Chin-Wen Liao: Professor, Department of Industrial Education and Technology, National Changhua University of Education

*Po-Wen Cheng: Adjunct Assistant Professor, Department of Industrial Education and Technology, National Changhua University of Education (corresponding author: cyivs1113@gmail.com)

經濟弱勢學生學習態度與學業表現之縱貫研究

廖錦文、鄭博文

壹、緒論

學習成效一直是教育界所關注的議題，其中經濟弱勢（貧窮）學生的學業表現相關研究在實務與學術界都受到相當之重視（丁學勤、曾智豐，2013；龔心怡、李靜儀，2015；Burnett & Farkas, 2009）。

「弱勢」一詞，其界定往往因社會團體的需求而有所改變，同時也趨向多重與複雜性，其成因可能因為國籍、族群、語言、經濟、文化、地域等因素交錯而成。由於形成弱勢因素的多元化，因此一個常被探討之議題就是經濟弱勢，亦即「貧窮」問題（龔心怡、李靜儀，2015）。「貧窮」可視為一種社會現象，而教育機制通常作為協助下一代子女「向上社會流動」與「脫貧」的管道，並且扮演共同參與該問題解決之角色（沈姍姍，2006）。探究經濟弱勢學生的學習情況與學業表現更突顯其重要性，也是落實教育機會公平正義首要之務。因此了解經濟弱勢學生的學業表現提供適當協助，已成為教育政策重要發展之方向。

回顧國內外運用橫斷面研究方式探討學業表現（巫有鎰，2007；李懿芳、江芳盛，2008；林俊瑩、吳裕益，2007；周新富，2008；范德鑫，1982；徐新逸、黃麗鈴，1999；張芳全，2006；陳建州，2010；謝志龍，2014；謝孟穎，2003；簡茂發，1984；Cheung & Pomerantz, 2011；Marsh & Martin, 2011；Woessmann, 2016）的研究相當普及，從早期研究教師關愛、教師期望與學業表現之關係，至近年來的研究內容多聚焦於背景變項對學業表現之影響，以及學業表現與學校因素、學生認知等關聯性。

儘管重視學業表現已獲得許多的關注，從過往關於學業表現的研究，大致可以分為橫斷面（cross-sectional）與縱貫面（longitudinal）研究。橫斷面研究是針對同一時期收集到的資料進行橫剖研究，此研究方式容易忽略個體的學業表現可能會隨著時間演進而有不同變化趨勢以及不同之影響效應，並非依循著穩定不變之路徑發展，而是有可能改變。另外，橫斷面研究並無法建立時間順序與因果關係，更難以排除其他形

式的影響（謝俊義，2010）。由於學生的學業表現可能隨著時間的演進而有不同之改變差異，因此國內有些以長時間研究來探討學業表現與影響因素之關係（陳俊璋，2011；蕭佳純，2011）。

縱貫研究（longitudinal study），係指對研究對象進行長時間觀察與蒐集資料之研究方式，縱貫研究的樣本資料通常涵蓋多個時間點，主要為了探討研究對象在不同時間之發展演變，用於測量及解釋因果等研究，並且有助於釐清特定生命事件帶來的影響（Neuman, 2006）。在教育領域方面，縱貫研究可以提供學生家長、教育人員以及教育政策制定者，對於學生學習趨勢發展變化或是教育成效以及教育政策施行結果之評估提供完整資訊（何希慧、劉怡苾、吳佩真，2010；Anseel & Lievens, 2007）。另外，縱貫研究亦同時具備其研究變項與資料時間相關之樣態性，不僅可看出個體變化情形，同時也可以看出平均數變動趨勢（溫福星，2006）。

目前以縱貫面方式研究學業表現之議題仍屬少見，相較於橫斷面研究，將更能充分地探究其發展變化脈絡與影響因素之波動關係。另外從國內對於學業表現之縱貫性研究，僅以一般青少年作為研究對象，仍缺乏探究經濟弱勢學生之學業表現，以及長時間觀察學習態度對學業表現之發展變化與影響情形，故以一個長時間研究經濟弱勢學生學習態度與學業表現之影響是有其必要性。

綜上，甚少對於經濟弱勢學生的學習態度與學業表現之長期影響及成效進行研究，其預測效果如何仍不得而知，有待本研究以縱貫性分析長期資料提供因果論證。據此，本研究採用縱貫性分析，以「臺灣貧窮兒少資料庫：弱勢兒少生活趨勢調查」（Taiwan Database of Children and Youth in Poverty〔TDCYP〕）之樣本，其對象為接受家扶基金會所扶助之經濟弱勢家庭青少年，多為符合社會救助法之低收入戶、中低收入戶以及弱勢家庭之經濟弱勢（江守峻、陳婉真，2017）。本研究將學生問卷資料進行分析，以瞭解經濟弱勢學生學習態度與學業表現之關聯性，同時觀察二者在不同時間點伴隨交互作用之效應，研究結果可提供教育之學術及實務參考。總而言之，本研究目的：

- 一、探討經濟弱勢學生學習態度與學業表現起始值與成長速率之預測效應。
- 二、探討經濟弱勢學生學習態度與學業表現因果關係以及跨時間點之交互效應。
- 三、了解經濟弱勢學生學習態度起始值與成長率對學業表現起始值與成長率之影響效應。

貳、文獻探討

一、貧窮（經濟弱勢）的定義與意涵

貧窮 (poverty) 具有多面向之意義和社會現象，貧窮之定義也是一個爭論不休的議題 (張芳全, 2005; 薛承泰, 2008)，並且也會隨著時代與地區而有所差異 (Atkinson, 1998; Spicker, 2001)。貧窮之定義係為抽象概念或是一個主觀的認知，在不同時代與環境之下有不同的詮釋。貧窮一般而言有以下三種定義 (沈姍姍, 2006)：(1) 絕對的貧窮 (absolute poverty)，係指所得或消費低於一個絕對的參考標準，以足夠維生必需品之絕對金額作為認定標準，計算這些財貨的市場價格，作為最低生活標準；(2) 相對的貧窮 (relative poverty)，係以一般人生活水準作為參照，取某個比例作為可忍受的最低生活標準；(3) 主觀的貧窮 (subjective poverty)，係透過對家戶或個人的調查，由受訪者來認定「生活必需」之所得與消費水準 (薛承泰, 2008)。

因此，關於貧窮門檻是否因不同之地理區域而作調整的問題，以及在不同的居住區域，生活成本會有所差異，其生活成本到底差異多少並無明確具體之標準 (王德睦、何華欽、呂朝賢, 2005)。目前我國官方界定低收入戶係以貧窮線 (poverty line) 作為貧窮門檻之劃分標準，即制定最低生活費用標準，比較傾向於生計上的貧窮概念 (沈姍姍, 2006)。從所得與基本需求觀點，個體的所得水準低於貧窮線稱之貧窮。

謝志龍 (2018) 認為，貧窮，是個古老的議題，但也是個重要的議題。雖然存在多種的定義，但往往指涉收入低於特定標準的一群人，也就是經濟弱勢者，因喪失維生的基本能力，或者被排除於社會參與的過程之外。薛承泰 (2008) 指出，貧窮兒少即是生活於低收入或缺少收入的家庭之兒少。張芳全 (2005) 認為，以能力觀點來看，貧窮缺乏發揮基本潛能，貧窮者更少有機會獲得社會資源，貧窮者較少的教育資源及較少接受教育機會，常處於較低社會階層。貧窮除了家庭收入與消費匱乏之外，以兒童少年來說，教育機會還可能受剝奪與排除 (Roosa, Deng, Nair, & Lockhart-Burrell, 2005)。

二、經濟弱勢與學業表現之關聯

研究指出，早期接觸貧窮特別會影響認知發展，而學業表現與父母低收入通常具有顯著相關性（Duncan, Yeung, Brooks-Gunn, & Smith, 1998）。研究結果認為，父母的經濟資源可以被解釋影響兒童對教育的表現（Pong & Ju, 2000），因為父母的貧困，而影響對孩子的學習成績（Guo, 1998）。經濟弱勢直接影響學業表現乃由於缺乏資源，低成就與資源匱乏和經濟弱勢有密切相關性（Lacour & Tissington, 2011；Nikulina, Widom, & Czaja, 2011），眾多的研究顯示，收入貧窮與孩童學業表現有關（Vernon-Feagans & Cox, 2013）。

謝志龍（2018）指出，貧窮家庭因為缺少如：人力資本、社會資本與文化資本等資源，貧窮少年學業成就的表現可能較差，向上流動的機會將會較少，導致停留在貧窮階級的時間將會較長；林俊瑩與黃毅志（2008）研究指出，財務資本會對學習表現成果具有正向直接影響；黃毅志與陳怡靖（2005）認為，財務資本可反映在家庭財富或收入，父母可以透過財務資本的運用，營造良好的物質環境，藉以提升子女學習表現；李宜玟（2012）發現，對照於一般家庭，經濟弱勢學生家庭資源不足，父母無暇協助與督促子女學習，另外，可能為了減輕家中經濟負擔，還需要工作以增加收入，相對剝奪課業學習時間與精力，甚至家庭環境困頓也讓個體內化了失望、悲觀態度與價值觀而不利於學習效應。因此，經濟弱勢對孩童在學校的學業表現具有高度影響力（Duncan & Brooks-Gunn, 1997）。

以心理學的角度研究貧窮，Maslow（1987）「需求層次論」中強調在教育方面，貧窮影響了學生學習環境的獲利能力，特別是那些出身經濟弱勢家庭的學生，從安全、安穩的家、衣物及正常飲食需求而影響到他們的學習能力，而影響的時間有可能延續至青少年。丁學勤與曾智豐（2013）綜合國內學者研究結果發現，對於貧窮學生而言，原生家庭多屬於教育資源較為匱乏，而社經地位較高的家庭因為擁有較多的資源，所以學生在學習上容易獲得較多學習支持環境，因此會比擁有資源較少的貧窮學生學業成就較高。

綜上所述，經文獻探討得知，過去橫斷面研究顯示，經濟弱勢影響學業表現。然而經濟弱勢學生的學習態度可能隨時間遞移有所改變而影響學業表現，其發展變化關係如何？有待本研究以長期資料縱貫性分析予以釐清。

三、學習態度的定義與意涵

態度是個體依循著情感與信念，以正向或負向的評價對於特定目標做反應。亦是個體依據個別的經驗，對人、事、物所呈現個體意向與特性，並具有方向性與強度性，包括情意和認知成分（Utsumi & Mendes, 2000；Zimbardo & Gerrig, 2010）。關於學習態度，秦夢群（1992）指出，學習態度是學生在環境影響下，對所學事物的內容，持正向或負向的評價，或是贊成與反對的行動傾向。學習態度是對於學校課業努力或是用功程度的一種行為，並且影響學生的學業表現。學習態度由後天環境塑造，而非基於天生遺傳，是現象而非本質，因此具有可變性（Marzano, 1992；Towle, 1982），學習態度包括學習方法與習慣以及學習過程和準備考試的態度。學習態度是影響學業表現非智力的重要因素之一，積極努力用功的學習態度，通常有助於提高學生的學業表現。

林寶貴與綺寶香（1992）認為，學生的學習態度為學習活動之方法，例如：學習動機與態度、學習方法、學習習慣以及學習慾望。學習態度具有可觀察知覺行動反應行為之人格特質（張春興，2007；葛樹人，2006）。張德銳（1985）指出，學習態度為學生對學校課程與上課的態度以及考試準備功課之情形，努力用功程度之學習態度愈好，也是提高學習成就的重要因素。

詹秀雯與張芳全（2014）認為，學習態度是指學生對於課業願意投入的態度與傾向，學習態度包括學生在課業學習與溫習之情形，學習者的努力態度或是用功程度將會影響學生學習成就。鄭耀嬋與何華國（2004）指出，學習態度不只是學生的學習方法、動機行為，還應包含學生學習過程，以及學習環境所表現出的行為、認知與情感，在求學過程以及離開學校後的生活都有極大的影響。

四、學習態度與學業表現之關聯

研究顯示，學習態度對學業表現有正面影響，學習態度積極努力用功的學生，有較好的學業成就表現（林俊瑩、黃毅志，2008；Bosworth, 1994）。詹秀雯與張芳全（2014）應用國民中學階段學生科學與數學學習長期追蹤調查資料庫，以國中生學習成就的調查數據研究發現，國民中學學生學習態度愈積極，學習成就表現愈好。Lowrie 與 Jorgensen（2011）從數字遊戲的學習態度中發現，學習態度與學習成績有關。Masgoret 與 Gardner（2003）以統合分析指出，學習態度對於語言學習成就具有顯著重要意義。

許多研究報告發現，積極的學習態度與科學的學習成就具有正相關（Parker & Gerger, 2000）。Kadijević（2008）以「國際數學與科學成就趨勢調查」（Trends in International Mathematics and Science Study [TIMSS]）2003 年之 8 年級學生調查研究發現，對大多數國家來說，學習態度與數學成就有正相關之關係。

過往研究指出，經濟弱勢學童可能因為經濟不利之因素影響其學習態度，進而造成學業投入情形不佳或學業成就較為低落，而長期處於貧窮狀態的青少年，可能會有較低的學校教育完成率（龔心怡、李靜儀，2015；Brooks-Gunn & Duncan, 1997）。蔡玉瑟、曾俊鋒與張好婷（2008）指出，學習態度是影響學生學習動機和學習成效的重要因素，積極的學習態度是理想的學習基礎，相反的，消極或被動的學習態度將嚴重影響學習成效。劉秀菊、丁原郁與鄭如安（2010）認為，國內外許多研究結果發現，學習態度是影響學業成就一個重要因素，並且指出改善國小高年級學業低成就兒童的學習態度，將可能有助於提升學業成就。

詹秀雯與張芳全（2014）指出，要讓學生取得良好的學習成就，必須要培養良好的學習態度，對學習有足夠的時間和精力努力投入。然而學習態度可能在高成就學生和低成就學生之間有所不同，在學習態度方面，何偉雲（2001）研究指出，學習態度與內在動機之間具有強烈的關聯性，是影響學習成就的重要因素。學童學習態度比較積極用功，其學習成就比較高。學習態度能影響學業表現，是因為它具有定向功能，影響知覺活動以及選擇全力以赴積極努力學習。

從學習態度的意涵我們了解到，學習態度不是與生俱來的人格特質，是在學校環境中學習的行為傾向，可能為後天環境塑造，而非天生遺傳具有可變性。從教育的論點來看，必須觀察學習態度的變化與歷程，才能真正了解學生的學習情況，提昇學業表現。因此，分析與觀察經濟弱勢學生學習態度與學業表現的長期發展關聯性更顯得相當重要，值得深究分析，此為本研究之重點。綜上所述，據此，本研究推論三個研究假設：

本研究假設一：經濟弱勢學生學習態度與學業表現起始值與成長速率具有預測效應之影響；本研究假設二：經濟弱勢學生學習態度與學業表現因果關係具有正向影響之交互效應；以及假設三：經濟弱勢學生學習態度起始值與成長率對學業表現起始值與成長率具有正向影響效應。

參、研究方法

一、研究對象與資料來源

本研究量化資料來源取自 TDCYP 計畫之國中學生問卷資料，委由中央研究院調查研究專題中心學術調查研究資料庫釋出。臺灣兒童暨家庭扶助基金會（簡稱家扶基金會）具體服務對象之標準為本研究樣本之 18 歲以下兒童、少年之家庭經濟收入不足以維持其最低生活正常需求，可至家扶中心申請經濟服務：(1)父母一方或雙方死亡；(2)父母健在，但其中一方因下列因素致無法工作者：罹患精神疾病、肢體及身體機能障礙、經判刑入獄，刑期尚有 1 年以上、罹患非短期可治癒之疾病或傷害、因離婚，由父或母一方獨自扶養、父或母離家致未能負撫養子女責任；(3)其他：非自願性因素，導致收入無法維持兒童少年最低生活需要者（財團法人台灣兒童暨家庭扶助基金會，2017）。

該計畫從貧窮文化論與社會學習理論探討貧窮，貧窮次文化所蘊含的價值、態度、與行為模式可能透過家庭機制傳達給兒童及少年（財團法人台灣兒童暨家庭扶助基金會，2017）。因此，係參照國內外長期追蹤調查問卷，並與專家討論後，編製「臺灣兒童及少年長期追蹤調查計畫問卷」之調查工具。問卷主要收集兒少的生活樣貌以及生理、心理、社會層面的發展概況，並因應受訪者年齡與生活範圍的不同，細分為國小兒童與國高中青少年兩個版本，具備多元化議題可供分析。至於資料庫之架構內容，以及調查資料收集、調查範圍與對象、抽樣設計、問卷設計，請參閱 TDCYP 之使用手冊，不在此詳述。

本研究使用 TDCYP 資料庫樣本，本研究資料樣本共計有 3 波資料，分別在 2009 年就讀國中七年級青少年進行第一波次資料蒐集；於 2011 年進行第二波次資料蒐集；至 2013 年進行第三波資料蒐集。本研究將 TDCYP 資料庫以相同學生 ID 進行各波次樣本合併，用以確定長期固定之追蹤樣本。由於受訪者樣本，經過 3 個波次之長時間調查，個體有中途因脫貧停止扶助，以及個人其它因素而無法繼續進行追蹤調查。另外，在研究變項之測量題目方面，個體於 3 個波次問卷調查之中，每個波次調查之題項有遺漏填答。基於上述情形均會造成樣本流失，第一個波次樣本 3,022 人，經刪除

未全程參與 3 個波次之長期追蹤調查，以及遺漏本研究變項題目之填答者，3 個波次有效樣本共計為 1,265 人。

二、研究設計

本研究目的探討分析經濟弱勢學生學習態度與學業表現之關聯性。本研究以長期追蹤調查資料進行縱貫性分析，藉由交互延宕模型、單變量潛在成長模型與多變量潛在成長模型，觀察在不同時間點交互作用之效應，瞭解經濟弱勢學生在學習態度與學業表現之長期發展脈絡。

(一) 研究變項測量

本研究以 TDCYP 學生樣本第一至三波問卷，學習態度與學業表現變項說明如次：

1. 學習態度

學習態度係指學生對於課業願意投入的態度與傾向，學生在課業學習與溫習之努力用功程度，以及對學校課程與考試準備功課之情形（張德銳，1985；詹秀雯、張芳全，2014）。TDCYP 之學習態度變項測量題目為：「你覺得自己用不用功？」問卷題目計分方式「非常不用功」、「不太用功」、「用功」及「非常用功」個別給予 1 至 4 分；以及「除了補習或課輔外，你每天平均會花幾小時自己準備功課？」，問卷題目計分方式「不到 1 小時」、「1 小時以上，不到 2 小時」、「2 小時以上，不到 3 小時」及「3 小時以上」個別給予 1 至 4 分。學生得分愈高，積極努力用功學習態度愈好。

2. 學業表現

學業表現定義係指在一定的階段性學習時間內進行對學生所獲得的學習結果之測量與評價，或是學生學習課業後之主觀評分（丁學勤、曾智豐，2013；張春興，2002）。學業表現變項測量題目為：「這學期在重要考試時（例如段考、期中／期末考），你有考不及格過嗎？（60 分以下為不及格）」，問卷題目計分方式以「從來沒有」、「很少」、「時常」及「每次都是」個別給予 1 至 4 分。為了本研究題意計分之方便解讀與一致性，重新將該題計分方式反向編碼。因此，當受試學生得分愈高，代表學業表現愈好；以及「你的成績在班上大概排在哪裡？」，問卷題目計分方式以「後段」、「中段偏後」、「中段偏前」及「前段」個別給予 1 至 4 分。學生得分愈高，學業表現愈好。

本研究之變項以該資料庫題項，故僅能就既有題項進行分析，雖僅以兩個指標測量或許產生偏誤，然國內外學者大多同意以此測量，仍可反映個體對於本研究變項一

定程度之表現，在社會、經濟與心理健康等議題仍普遍應用（巫博瀚、陸偉明，2010；巫博瀚、陸偉明、賴英娟，2012；Borgonovi, 2008；Kuroki, 2011；Tokuda, Fujii, & Inoguchi, 2010），至於驗證性因素分析將個別於研究結果中一併呈現。

（二）交互延宕模型與潛在成長模型

1. 學習態度與學業表現交互延宕模型

由於本文以縱貫性研究方式，在分析之前，先以交互延宕模型確認學習態度與學業表現之關係。之後，再以多變量潛在成長模型檢驗學習態度與學業表現之長期發展變化（蕭佳純，2014）。

圖 1 為學習態度與學業表現交互延宕模型（Autoregressive Cross-Lagged Model [ARCL]）（侯雅齡，2013；Duncan, Duncan, & Strycker, 2006；Greenberg, 2008）。圖中第一至三波學習態度潛在變項，代表研究樣本在不同量測時間點之學習態度情形；第一至三波學業表現潛在變項，為樣本在不同量測時間點之學業表現。每一波次測量間距，均足以有「因」與「果」之影響關係（Shadish, Cook, & Campbell, 2001），即前一波次學習態度對於後一波次學習態度之影響係數值，為學習態度之穩定值；至於學業表現亦如此情形。根據前述文獻，個體之學習態度、學業表現之間有相互關係，即前一波次學習態度可能影響到日後學習態度情況，同樣地，學業表現相關性亦為如此。而學習態度除了會影響個體之學業表現之外，此學業表現良劣也可能影響改變日後學習態度情況，例如可能因學業表現不佳而調整學習態度行為。

學習態度與學業表現交互延宕模型之交叉延宕係數（cross-lagged correlation），為觀察分析學習態度與學業表現變項兩者之間變化情形，以及學習態度與學業表現於經濟弱勢學生發展歷程之交互影響現象（巫博瀚、陸偉明，2010；蕭佳純，2014；Greenberg, 2008；Shadish et al., 2001）。

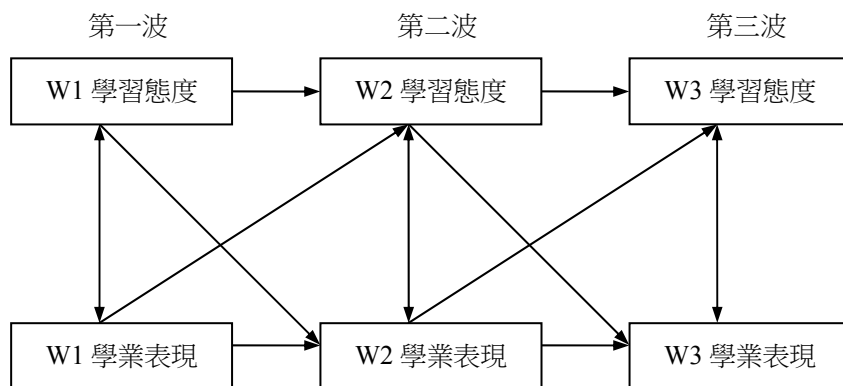


圖 1 學習態度與學業表現交互延宕模型

註：學習態度與學業表現為 1 個二階潛在變項。

2. 單變量潛在成長模型

單變量潛在成長模型 (Latent Growth Curve Model [LGCM]), 除了檢驗分析樣本資料與研究設計之潛在成長模型是否適配之外, 另一方面則觀察分析樣本個體平均值與成長改變量之趨勢波動情形。圖 2 為學習態度與學業表現單變量潛在成長模型, 本研究建構之模型共計有 3 個潛在變項 (第一至三波學習態度與學業表現潛在變項), 代表 3 次重複測量學習態度與學業表現之潛在觀察變項。

截距為研究觀察變項之起始值, 斜率以形狀參數值作為研究觀察變項之成長改變。起始值為迴歸分析之截距, 觀察變項均已包括在內, 所以將係數均設定為 1 代表起始水平基準。斜率代表成長率, 因此在第一波的成長率對觀察潛在變數的路徑係數設定 0 作為基準點, 在第三波路徑係數設定 1, 第二波路徑係數則設定自由估計, 以觀察成長速率。本研究潛在成長模型起始值和成長率變項測量加權, 以直接開放之成長模型設定, 不是估計值計算, 宜採未標準化解讀 (李茂能, 2009; Bollen & Curran, 2006; Duncan et al., 2006)。

3. 多變量潛在成長模型

在多變量潛在成長模型之設計與架構上, 乃植基於交互延宕模型結果, 必須在交互延宕模型分析結果後方可確定, 因此將留待多變量潛在成長模型時一併說明呈現 (巫博瀚、陸偉明, 2010; 蕭佳純, 2014)。

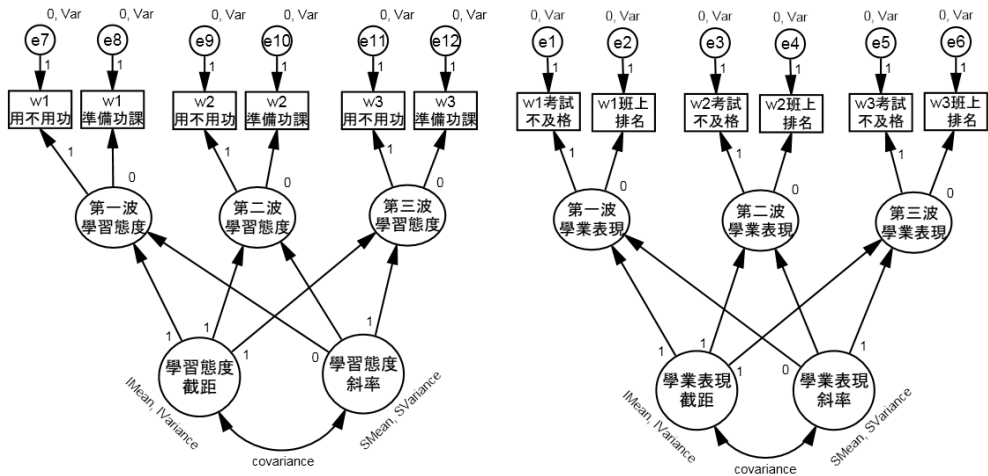


圖 2 單變量學習態度與學業表現潛在成長模型

三、信效度檢定

本研究採取內部一致性信度 Cronbach α 檢定。效度方面，以探索性因素分析進行效度因素檢定，主成分分析萃取因素，取出特徵值 (λ 值) 大於 1 的因素，以直接斜交法 (Direct Oblimin) 進行因素轉軸。

(一) 學習態度

分析結果：第一波次學習態度題項之因素負荷量為 .894，Cronbach α 值為 .747，總解釋變異量為 79.984%；第二波次學習態度題項之因素負荷量為 .887，Cronbach α 值為 .729，總解釋變異量為 78.760%；第三波次學習態度題項之因素負荷量為 .877，Cronbach α 值為 .700，總解釋變異量為 76.963%。

(二) 學業表現

分析結果：第一波次學業表現題項之因素負荷量均為 .839，Cronbach α 值為 .674，總解釋變異量為 70.444%；第二波次學業表現題項之因素負荷量均為 .848，Cronbach α 值為 .691，總解釋變異量為 71.874%；第三波次學業表現題項之因素負荷量為 .835，Cronbach α 值為 .685，總解釋變異量為 69.739%。

四、資料分析

本研究樣本資料分析分別以「SPSS 21.0 版」與「AMOS 21.0 版」統計套裝軟體進行資料處理。使用統計分析方法包括描述性分析、Pearson 積差相關、交互延宕模型、單變量與多變量潛在成長模型及結構方程模式適配度檢定，統計顯著性以 .05 為檢定水準。

肆、研究結果與討論

一、研究結果

(一) 觀察變項相關性與常態分配檢定

本研究以 Pearson 積差相關係數檢定測量變項之間相關強弱與方向性，如表 1 所示。由表 1 得知，測量變項之間相關係數皆達顯著水準 ($p < .01$)。其中，所有變項指標符合前述相關文獻與研究結論，學習態度與學業表現皆呈現正向相關，顯示學習態度與學業表現具有正向影響，在不同波次之各觀察指標之間有中低程度之相關性。僅就從表 1 三個波次學業表現平均數內容來看，學業表現有稍微愈來愈好之現象。然而與學習態度影響之關係性如何？則仍須以本研究模型進行分析方可得知發展脈絡之變化。

本研究在進行潛在成長模型適配度檢定之前，必須先觀察資料常態性分配情形。從本研究樣本資料之偏態及峰度內容，均符合常態分配檢驗標準，本研究以最大概似法 (Maximum Likelihood, ML) 進行模型之參數估計。

表 1 各波次之觀察變項描述統計及相關係數矩陣摘要表

變項	1	2	3	4	5	6	平均數	標準差	偏態	峰度
1. w1 學習態度	1						2.145	.659	.475	-.372
2. w2 學習態度	.547**	1					2.122	.653	.507	-.276
3. w3 學習態度	.421**	.523**	1				2.213	.705	.478	-.540
4. w1 學業表現	.429**	.335**	.288**	1			2.687	.809	-.196	-.732
5. w2 學業表現	.303**	.409**	.298**	.503**	1		2.770	.764	-.331	-.489
6. w3 學業表現	.277**	.322**	.405**	.350**	.490**	1	2.922	.716	-.457	-.292

註：1.各波次變項為觀察指標總和之平均數

2. ** $p < .01$

(二) 學習態度與學業表現之交互延宕模型分析

本研究進行交互延宕模型分析，經由不同時間點，變項相互影響之係數大小強弱結果，藉此釐清兩者之因果關係。

從學習態度與學業表現進行交互延宕模型分析之整體適合度檢驗結果： $\chi^2 = 212.790$, $df = 37$, $p < .05$; CFI = .957、TLI = .924、IFI = .958、NFI = .949、RMSEA = .061、SRMR = .042、HOELTER = 311。 χ^2 值檢定達顯著，由於 χ^2 值隨樣本數影響，本研究樣本數大，卡方檢定雖達到顯著，另外從整體適配度指標來看，本研究模型與研究樣本仍符合理想適配程度（李茂能，2009）。

表 2 為學習態度與學業表現交互延宕模型分析結果，首先，從學習態度與學業表現之同時係數來看，兩個變項在第一至三波之同時相關係數分別為 .176、.089 及 .059，均達到顯著水準 ($p = .000$)，顯示在不同時間點三個波次之學習態度與學業表現之間具有顯著正向關聯。

表 2 學習態度與學業表現交互延宕模型分析結果

		相關係數	標準誤	<i>t</i> (<i>p</i>)
w1 學習態度	<--> w1 學業表現	.176	.013	13.036 (.000)
w2 學習態度	<--> w2 學業表現	.089	.009	10.235 (.000)
w3 學習態度	<--> w3 學業表現	.059	.008	7.780 (.000)
w2 學業表現	<--- w1 學業表現	.256	.038	6.653 (.000)
w3 學業表現	<--- w2 學業表現	.224	.039	5.763 (.000)
w2 學習態度	<--- w1 學習態度	.570	.065	8.800 (.000)
w3 學習態度	<--- w2 學習態度	.762	.075	10.180 (.000)
w2 學業表現	<--- w1 學習態度	.707	.126	5.607 (.000)
w2 學習態度	<--- w1 學業表現	.080	.114	.708 (.479)
w3 學業表現	<--- w2 學習態度	.844	.125	6.767 (.000)
w3 學習態度	<--- w2 學業表現	.027	.020	1.341 (.180)

從第一至二波、二至三波之學習態度關聯程度，分別為 .570 及 .762，均達到顯著水準 ($p = .000$)；在學業表現方面，全體樣本第一至二波、二至三波之學業表現關聯程度，分別為 .256、.224，均達到顯著水準 ($p = .000$)。圖 3 為學習態度與學業表現交互延宕模型結構圖，整體而言，學習態度變項各時間點之關聯程度於三個波次均相當穩定，具有穩定效果 (stability effect)，即前一波學習態度情況會影響下一波學習態度狀態。學業表現變項各時間點之關聯程度在 3 個波次中亦是相當穩定，即前一波學業表現會影響下一波學業表現。相較之下，學習態度比學業表現之穩定係數效應較高。

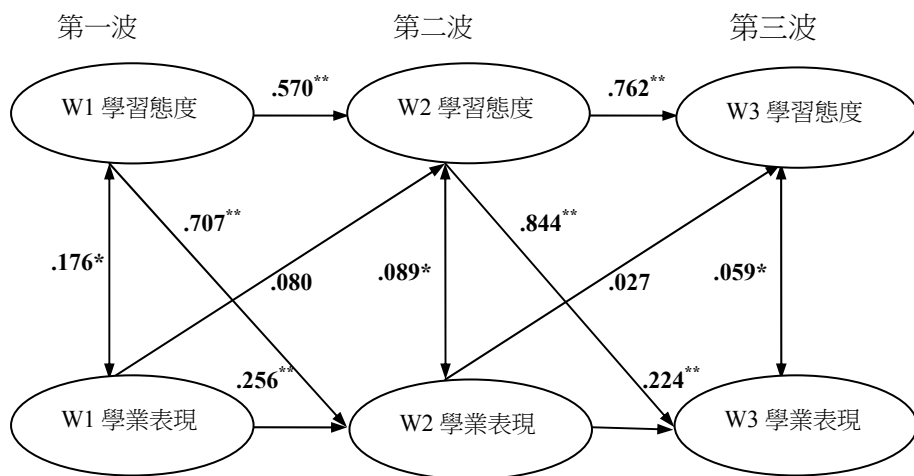


圖 3 學習態度與學業表現交互延宕模型結構圖

學習態度與學業表現之交叉延宕係數方面，在樣本分析結果，第一波學習態度對於第二波學業表現之相關係數 .707 以及第二波學習態度對於第三波學業表現之相關係數 .844，學習態度對學業表現之交叉延宕相關係數均達顯著水準 ($p = .000$)，顯示學習態度對學業表現之間均具有交互影響。而第一波學業表現對於第二波學習態度相關係數 .080，無顯著性差異 ($p = .479$) 以及第二波學業表現對第三波學習態度之相關係數 .027，無顯著性差異 ($p = .180$)。從因果關係發現學習態度對於學業表現具有因果之方向性，學業表現對學習態度則無此效應。本研究除了解經濟弱勢學生學習態度與學業表現之交互因果變化之外，亦從實證結果釐清二者之間因果方向性，以及經濟弱勢學生的學習態度對於學業表現具有發展變化之重要正向影響。

(三) 單變量潛在成長模型驗證

學習態度單變量潛在成長模式之整體適合度檢驗結果： $\chi^2 = 17.525$ ， $df = 3$ ， $p = .001$ ；CFI= .988、TLI= .939、IFI= .988、NFI= .985、RMSEA= .062、SRMR= .019、HOELTER= 564。 χ^2 值檢定達顯著，由於 χ^2 值隨樣本數影響，本研究樣本數大，卡方檢定雖達到顯著。但從整體適配度指標來看，本研究模型與研究樣本符合理想適配程度。另外，學業表現單變量潛在成長模式之整體適合度檢驗結果： $\chi^2 = 14.347$ ， $df = 3$ ，

$p = .002$; CFI= .995、TLI= .976、IFI= .995、NFI= .994、RMSEA= .055、SRMR= .012、HOELTER= 689。 χ^2 值檢定達顯著，由於 χ^2 值隨樣本數影響，本研究樣本數大，卡方檢定雖達到顯著。從整體適配度指標來看，研究模型與研究樣本符合理想之適配程度。

表 3 為本研究於不同時間點，學習態度與學業表現之潛在成長模型參數估計結果。圖 4 為學習態度與學業表現潛在成長模型結構圖，從學習態度單變量潛在成長模型之樣本來看，固定效果部分：學習態度起始值平均數 2.157，達顯著水準 ($p = .000$)；成長形狀參數值 .046，未達顯著水準 ($p = .263$)。顯示學習態度在個體之間起始值即存在差異性，即在第一波次個體學習態度平均值 2.157，僅呈現微幅上升之後到第三波次個體平均值為 2.203；隨機效果部分：學習態度起始值變異為 .050，達到顯著水準 ($p = .000$)，顯示對個別經濟弱勢學生，其學習態度起始值隨時間改變有顯著差異。成長形狀參數變異數為 .005，無顯著差異 ($p = .504$)，其學習態度成長率與時間變化無差異性。

學業表現單變量潛在成長模型之樣本來看，固定效果部分：學業表現起始值平均數 2.674，成長形狀參數值 .244，均達顯著水準 ($p = .000$)。表示個體之間在學業表現起始值與成長率均存在差異性，在第一波次期間學業表現平均值 2.674，之後呈現上升情形，之後至第三波次之平均值為 2.918；隨機效果部分：學業表現起始值變異數為 .394，達到顯著水準 ($p = .000$)；成長形狀參數值 .079，達顯著水準 ($p = .000$)。表示對學生個體而言，學業表現起始值與成長趨勢之情況會隨著時間改變而有差異性。

表 3 學習態度與學業表現單變量潛在成長模型參數估計結果

	固定效果		隨機效果	
	起始值平均數	成長形狀參數	起始值變異	成長形狀參數變異
學習態度				
估計數 (標準誤)	2.157 (.016)	.046 (.020)	.050 (.009)	.005 (.007)
$t(p)$	178.925 (.000)	-1.119 (.263)	5.836 (.000)	.668 (.504)
學業表現				
估計數 (標準誤)	2.674 (.024)	.244 (.027)	.394 (.037)	.079 (.017)
$t(p)$	112.655 (.000)	12.934 (.000)	10.654 (.000)	4.720 (.000)

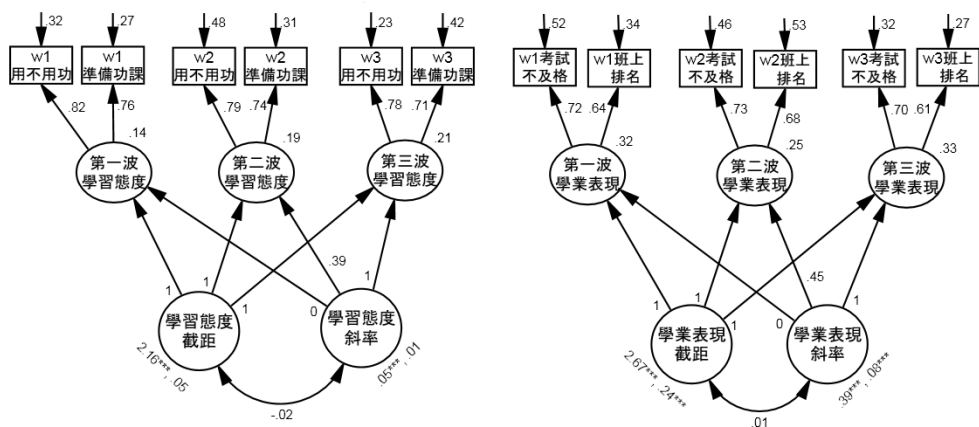


圖 4 單變量學習態度與學業表現潛在成長模型結構圖

(四) 學習態度與學業表現多變量潛在成長模型驗證

從交互延宕模型分析發現，學習態度是影響學業表現之因素，因此將學習態度為因，學業表現為果，進行本研究多變量潛在成長模型 (Multivariate Latent Growth Curve Model [MLGM]) (Duncan et al., 2006; Fraine, Van Damme, & Onghena, 2007)，深究經濟弱勢學生學習態度與學業表現之起始狀況與成長變化情形。以學習態度起始值 (截距)、學習態度成長形狀參數 (斜率)、學業表現起始值 (截距)、學業表現成長形狀參數值 (斜率) 4 個潛在因素連接，分析學習態度與學業表現起始值以及成長改變情況之關係，如圖 5 所示。

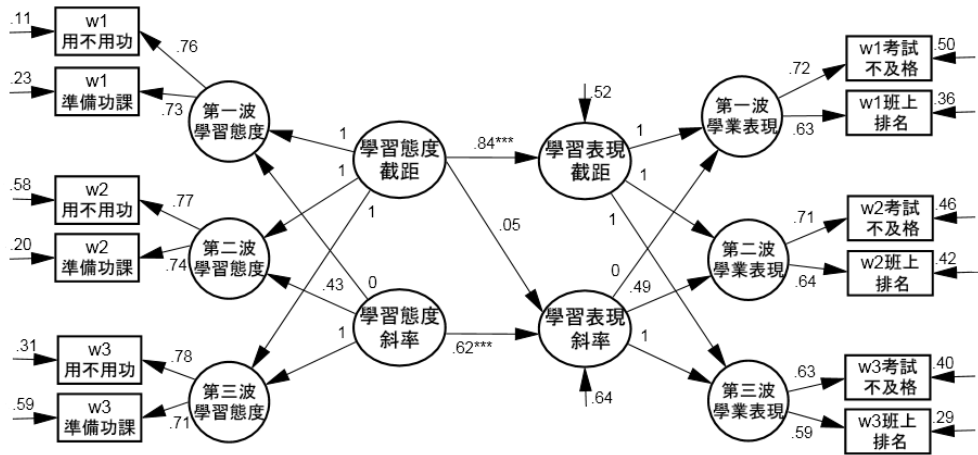


圖 5 多變量學習態度與學業表現潛在成長模型

首先從多變量潛在成長模型之整體適合度檢驗結果： $\chi^2 = 276.125$, $df = 40$, $p < .001$; CFI = .951、TLI = .921、IFI = .950、NFI = .948、RMSEA = .067、SRMR = .040、HOELTER = 247。 χ^2 值隨樣本數影響，卡方檢定達到顯著。但是從整體適配度指標來看，研究模型與研究樣本適配程度仍屬理想。表 4 為探討學習態度與學業表現起始狀態與成長速率之因果情形，學習態度與學業表現之多變量潛在成長模型參數估計結果。學習態度對學業表現兩者起始值之間均存有正向顯著影響（相關值：.843, $p = .000$ ），顯示經濟弱勢學生之學習態度初始狀態愈高，其學業表現初始狀態會愈高。而在成長速率方面，學習態度對學業表現兩者成長速率之間亦存在正向顯著影響（相關值：.616, $p = .003$ ），表示經濟弱勢學生之學習態度成長速率愈快，學業表現之成長速率也會愈快。

另外，學習態度起始值對學業表現成長速率並無顯著影響（相關值：.052, $p = .526$ ），最後，學習態度起始狀態與成長速率相關之共變數為 $-.067$ ($p = .002$)，達顯著水準，顯示學習態度之起始值狀態對於成長速率改變具有預測效果。學習態度起始值較低者隨著時間的增加，學習態度成長速率有較快之現象。本研究以縱貫性研究方式呈現經濟弱勢學生學習態度始值與成長速率對於學業表現起始狀態與成長變化速率之影響。

表 4 學習態度與學業表現多變量潛在成長模型參數估計結果

	相關值	標準誤	<i>t</i> (<i>p</i>)
學業表現 (截距) ← 學習態度 (截距)	.843	.068	13.152 (.000)
學業表現 (斜率) ← 學習態度 (斜率)	.616	.186	3.752 (.003)
學業表現 (斜率) ← 學習態度 (截距)	.052	.066	.847 (.526)
共變數 學習態度 (截距) ↔ 學習態度 (斜率)	-.067	.020	-3.751 (.002)

二、綜合討論

本研究結果與近年來國內學者應用 TDCYP 資料庫樣本，探索經濟弱勢（貧窮）青少年相關學習歷程之議題研究結論相符（丁學勤、曾智豐，2013；龔心怡、李靜儀，2015）。例如：丁學勤與曾智豐探討影響國中階段貧窮學生學業表現之研究結果發現，貧窮國中學生學習狀況對學業表現產生正向影響，認為平時學習行為良好，會提升未來的學業表現；龔心怡與李靜儀於影響國中經濟弱勢學生之學業表現研究指出，學生學業投入程度愈高，學業表現愈佳。

本研究從交互延宕模型分析發現，在同一個波次學習態度與學業表現的相關係數均達到正向顯著水準，學習態度對學業表現有正面影響。學習態度努力積極用功的學生，學業成就表現也較佳，與謝志龍（2018）認為貧窮少年勤學用功程度愈高、對未來教育期望愈好，其學業排名將會愈佳之結論一致。此外，亦與陳慧蓉、張郁雯與薛承泰（2018）以國小三年級一般學生與經濟弱勢（中、低收入戶及領取營養午餐者）學生研究結果指出，除了經濟弱勢學生的學業表現受到學習投入影響顯著高於一般學生，並認為經濟弱勢學生的學習投入對學業表現重要影響之結論相符。

在學習態度關聯程度發現，學習態度有相互影響的現象，也就是前一波次的學習態度會影響下一波次的學習態度。此情況同樣在學業表現上也是有相同之現象，即前一波次的學業表現會影響下一波次的學業表現。其次，前一波次的學習態度對於下一波次學業表現具有影響性，然而，學業表現對於學習態度則無此效應。此研究結果發現學習態度與學業表現之因果關係，學習態度是影響學業表現的重要因素。經濟弱勢學生之前的學習態度將會對往後學業表現具有正向影響。

此外，從單變量潛在成長模型分析結果來看，學生個體在學習態度起始值即有所不同，且隨著時間有所差異，但是學習態度成長率在個體上並無差異性。在學業表現方面，學生起始值與成長率均有個體之差異性。最後，在學習態度與學業表現多變量潛在成長模型分析結果發現，學習態度對學業表現兩者起始值均存有顯著正相關，顯示經濟弱勢學生學習態度起始狀態愈高，其學業表現起始狀態會愈高。而在成長速率方面，學習態度對學業表現兩者成長速率之間亦存在顯著正相關，表示經濟弱勢學生之學習態度成長速率愈快，學業表現之成長速率也會愈快之現象。

本研究發現，經濟弱勢學生的學習態度與學業表現存在著相關性，對於經濟弱勢（貧窮）影響學生的學習態度亦應該關注及重視。丁學勤與曾智豐（2013）綜合國內外研究認為，貧窮學生出身於功能不良之原生家庭，生活中充滿不確定性，容易塑造貧窮學生自我低落、自我貶抑、對自我不滿意及外控的特質。因經濟不利因素影響其學習態度、自信心等個人因素，進而造成學業投入情形不佳或學業成就較為低落。沈姍姍（2006）從貧窮影響或造成的教育問題指出，貧窮會影響心理狀況及價值觀，例如自尊感低、無助感高、自我貶抑與缺乏奮發向上之競爭力，自覺受到社會排斥，貧窮也會影響學習態度、學習動機及學業成就，處於貧窮狀況之學生容易逃學、輟學。研究發現，經濟弱勢學生成績表現較優良者，學習態度較積極認真而且師生互動較多（劉若蘭、蔡昕璋、李育齊，2016）。因此，教育政策對於經濟弱勢學生之次文化與個體心理狀態層面，應該考量從個體、家庭及學校 3 個面向，在制定與實施經濟弱勢學生之相關政策過程中更需要審慎處理。

本研究雖力求嚴謹亦仍有以下研究限制：

本研究樣本之經濟弱勢認定係採家扶基金會之審查標準為主，在經濟弱勢（貧窮）定義採認上，家扶基金會定義寬於政府低收入戶之資格認定。家扶基金會與受訪者可能因受訪者為扶助對象，可能會產生權力關係之間的思考模式（財團法人台灣兒童暨家庭扶助基金會，2017），因此研究結果在客觀性可能有所偏誤，無法適用於全國經濟弱勢之青少年。另外，本研究在學習態度與學業表現變項之測量題目稍有略少（兩題），但是對於變項之解釋仍有其代表性。本研究因 TDCYP 其題項內容受限於該資料庫，故僅能就既有資料庫題項進行分析。再者，長期追蹤固定樣本之限制，對於題項之選取除了需要各波次相同之外，其題項之設定實難以涵蓋學習態度與學業表現之完整定義。本研究以資料庫進行樣本分析時，其調查之年分時間以及學生本身填答者於當時調查時之反應心向等因素並無法進行控制，實為本研究之限制。最後，因本研究

以長期追蹤調查之縱貫性分析，在長時間調查期間及每次問卷填答過程中，樣本流失有稍多之情形，可能有推論限制之影響，使用者在研究結果撰述及分析時，尚需留意此研究限制。

伍、結論與建議

過往國內研究缺乏經濟弱勢學生學習態度與學業表現之相關議題，或係以單一時間點之橫斷面研究來檢驗學習態度與學業表現之關聯性。本研究以三個波次樣本資料進行縱貫性分析，呈現經濟弱勢學生學習態度與學業表現之波動變化與時變現象，並驗證跨時間交互之影響。研究結果除了可以補足國內經濟弱勢學生學習態度與學業表現相關研究之外，本研究結果亦能提供學術與實務之貢獻。

一、結論

本研究分別應用交互延宕模型以及單變量與多變量潛在成長模型，分析 TDCYP 之學生樣本，以時間動態主軸，藉由縱貫面剖析探究經濟弱勢學生學習態度與學業表現之關聯性及初始狀態和成長曲線發展脈絡變化。本研究結論如下：

（一）學習態度起始值與學習態度成長速率具有預測效應

本研究發現，學習態度起始值與成長速率相關之共變數達顯著水準並且呈現負相關，學習態度起始值與學習態度成長速率具有預測效應。經濟弱勢學生學習態度起始值較低者隨著時間的改變，學習態度成長速率有較快之現象。反之，起始值較高者，隨著時間的改變成長速率則有較慢的情形，此現象可能是個體對於學習態度與行為具有不同反應之結果現象。

（二）學習態度與學業表現具有因果關係以及跨時間點之交互效應

本研究發現，學習態度與學業表現之同時相關係數與交叉延宕相關係數都有顯著差異，顯示經濟弱勢學生之學習態度與學業表現具有因果效應。除了在同一個波次的時間點，學習態度與學業表現之間具有正向影響之外，對於學習態度而言，即之前的學習態度狀態將影響後續學習態度的發展，而學業表現亦是如此情形。最後，學習態度也會對日後的學業表現產生正向影響，從因果關係來看，之前學習態度的狀況將會

影響日後的學業表現，此現象說明經濟弱勢學生學習態度對於學業表現具有相當影響之重要性。

（三）學習態度起始值與成長率對學業表現起始值與成長率具有顯著正向影響

本研究發現，學習態度對學業表現具有正向預測效果。學習態度起始值和成長率對學業表現起始值和成長率都有顯著性正向影響。經濟弱勢學生學習態度起始值愈高，學業表現起始值會愈高，學習態度成長率愈快，學業表現成長率則會變快。此研究結果顯示了經濟弱勢學生在學習態度起始狀態與成長變化程度對於學業表現之正面影響效應。

二、建議

（一）對教育實務的建議

1. 提供更多經濟弱勢學生輔導機制

本研究結果發現，由於日前之學習態度狀態將會影響後續學習態度發展，以及學習態度對於學業表現具有正向影響。研究者建議，相關教育單位應全面增加教育資源與輔導人力，提昇經濟弱勢學生教育品質，藉由教育輔導機制協助經濟弱勢學生養成良好的學習態度，並能持之以恆提高學業表現，幫助學生建立良好的學習態度。「教」與「學」是學習場域最主要的重點，教師應有正面之教學信念，主動檢視經濟弱勢學生的學習情況與學習成效，提供適切的教學方法，協助引導學生積極的學習動機與學習態度。教師可以反思教學取向擬定適當的教學方案，並且對於學習表現不佳的經濟弱勢學生進行補救教學，落實協助經濟弱勢學生提昇學業表現。此外，在學習環境中提供經濟弱勢學生情緒抒發、正向支持與關懷鼓勵等心理需求，藉此改變經濟弱勢學生的學習態度與自信心。學校教師應適時關心並能及早協助介入加強關懷經濟弱勢學生的學習態度，導師應隨時關注提昇經濟弱勢學生內在學習態度與動機，增進經濟弱勢學生維持良好的學業表現。

2. 制訂與實施對經濟弱勢學生之教育專案

本研究僅以學術性研究角度分析經濟弱勢學生學習態度對學業表現之影響進行探究，其研究結果仍需配合相關教育輔導專案之計畫始能實踐。因此，冀望相關教育

單位提供經濟弱勢學生教育協助管道，提昇學生的學習態度與學業表現。

(二) 未來研究的建議

本研究對象以就讀國高中學生進行縱貫性分析，對於國小階段並未加以研究。建議未來研究可分析國小學童，探究經濟弱勢國小學童學習態度與學業表現之影響情形。另外，建議未來研究可根據文獻資料將具有影響學業表現之控制變項納入模型分析，作為經濟弱勢學生學業表現之研究參考。

誌 謝

本文研究資料來源為 TDCYP，該調查資料由財團法人台灣兒童暨家庭扶助基金會執行並釋出。作者感謝家扶基金會提供調查資料協助，本文內容將由作者自行負責，不代表家扶基金會之立場。同時，也感謝匿名審查委員提供許多寶貴意見與改進建議。

參考文獻

- 丁學勤、曾智豐 (2013)。影響國中階段貧窮學生學業表現之因素探析－以臺灣兒童暨家庭扶助基金會扶助對象為例。**臺灣教育社會學研究**，13 (1)，1-42。
- [Ting, S. -C., & Tseng, C. -F. (2013). Factors affecting the academic achievement of financially disadvantaged junior high school students: A case study of beneficiaries of the Taiwan Fund for Children and Families. *Taiwan Journal of Sociology of Education*, 13(1), 1-42.]
- 王德睦、何華欽、呂朝賢 (2005)。貧窮的測量：發生率、強度與不均度。**人口學刊**，30，1-28。
- [Wang, T. -M., Ho, H. -C., & Leu, C. -H. (2005). Measuring poverty in Taiwan: Incidences, intensity and differential distributions. *Journal of Population Studies*, 30, 1-28.]
- 江守峻、陳婉真 (2017)。經濟弱勢青少年的教師支持、同儕支持、家庭凝聚力與心理資本之關係：台灣貧窮兒少資料庫分析。**當代教育研究季刊**，25 (4)，11-50。

- [Chiang, S. -C., & Chen, W. -C. (2017). Economically disadvantaged adolescents' teacher support, peer support, family cohesion and psychological capital: Analyzing the Taiwan database of children and youth in poverty. *Contemporary Educational Research Quarterly*, 25(4), 11-50.]
- 巫有鎰 (2007)。學校與非學校因素對臺東縣原、漢國小學生學業成就的影響。 **臺灣教育社會學研究**，7 (1)，29-67。
- [Wu, Y. -I. (2007). Effects of school and non-school factors on aboriginal and non-aboriginal elementary students' academic achievement in Taitung, Taiwan. *Taiwan Journal of Sociology of Education*, 7(1), 29-67.]
- 巫博瀚、陸偉明 (2010)。延宕交叉相關與二階層線性成長模式在台灣青少年自尊的發現。 **測驗學刊**，57 (4)，541-565。
- [Wu, P. -H., & Luh, W. -M. (2010). Teenagers' development of self-esteem in Taiwan: Cross-lagged panel correlation and hierarchical linear growth model. *Psychological Testing*, 57(4), 541-565.]
- 巫博瀚、陸偉明、賴英娟 (2012)。台灣青少年快樂發展之縱貫性研究：二階層線性成長模式的發現。 **中華輔導與諮商學報**，34，1-18。
- [Wu, P. -H., Luh, W. -M., & Lai, Y. -C. (2012). A longitudinal study of teenagers' development of happiness in Taiwan: An analysis of hierarchical linear growth model. *Chinese Journal of Guidance and Counseling*, 34, 1-18.]
- 何希慧、劉怡彤、吳佩真 (2010)。美國加州大學洛杉磯校區 (UCLA) 高等教育研究機構 (CIRP) 執行美國大學生學習成效問卷調查之經驗分享。 **評鑑雙月刊**，23，50-53。
- [Ho, H. -H., Liu, Y. -W., & Wu, P. -C. (2010). Experience sharing of implementation: The survey of American college students learning effectiveness executed by cooperative institutional research program (CIRP) of UCLA. *Evaluation Bimonthly*, 23, 50-53.]
- 何偉雲 (2001)。初步探討影響學童自然科學習成就因素的排序。 **屏東師院學報**，14，933-952。
- [Ho, W. -Y. (2001). A study to obtain factors in order of influence on school children's learning performance in science. *Journal of Pingtung Teachers College*, 14, 933-952.]
- 沈姍姍 (2006)。貧窮與教育關係之探討：兼論我國相關之教育政策。 **教育研究與發展期刊**，2 (3)，35-62。

- [Shen, S. -S. (2006). The study on poverty and education: Educational policy review. *Journal of Educational Research and Development*, 2(3), 35-62.]
- 李宜玫 (2012)。數學低成就學習動機之類型與區別分析：中小學弱勢學生與一般學生之比較。*教育科學研究期刊*，57 (4)，39-71。
- [Lee, Y. -M. (2012). Discriminating math low-achievement motivation patterns: Comparing disadvantaged and other students in elementary and junior high school. *Journal of Research in Education Sciences*, 57(4), 39-71.]
- 李茂能 (2009)。圖解 AMOS 在學術研究之應用。台北：五南。
- [Li, M. -N. (2009). *An introduction to graphic Amos and its uses in research*. Taipei: Wunan.]
- 李懿芳、江芳盛 (2008)。有效的學校領導對數學學習成就之影響：以 TIMSS 2003 台灣調查資料為例。*教育政策論壇*，11 (2)，107-130。
- [Lee, Y. -F., & Chiang, F. -S. (2008). The effects of school leadership on mathematics achievement: An analysis of Taiwan data in TIMSS 2003. *Educational Policy Forum*, 11(2), 107-130.]
- 林俊瑩、吳裕益 (2007)。家庭因素、學校因素對學生學業成就的影響－階層線性模式的分析。*教育研究集刊*，53 (4)，107-144。
- [Lin, C. -Y., & Wu, Y. -Y. (2007). Impact of family and school factors on students' academic achievement: An analysis of hierarchical linear modeling. *Bulletin of Educational Research*, 53(4), 107-144.]
- 林俊瑩、黃毅志 (2008)。影響臺灣地區學生學業成就的可能機制：結構方程模式的探究。*臺灣教育社會學研究*，8 (1)，45-88。
- [Lin, C. -Y., & Hwang, Y. -J. (2008). The possible mechanism influencing junior high school students' achievement in Taiwan: The exploration of structural equation modeling. *Taiwan Journal of Sociology of Education*, 8(1), 45-88.]
- 林寶貴、錡寶香 (1992)。高職階段聽障學生學習態度、成就動機及其與學業成就之相關研究。*特殊教育研究學刊*，8，17-32。
- [Lin, B. -G., & Chi, P. -C. (1992). A related study between the study attitude and achievement motivation with hearing-impaired senior high school students in Taiwan. *Bulletin of Special Education*, 8, 17-32.]
- 周新富 (2008)。社會階級對子女學業成就的影響－以家庭資源為分析架構。*臺灣教育社會學研究*，8 (1)，1-43。

- [Chou, H. -F. (2008). Social class effect on children' academic achievement: Using family resources as analytic frame. *Taiwan Journal of Sociology of Education*, 8(1), 1-43.]
- 侯雅齡 (2013)。資優生科學自律概念與科學成就之縱貫研究。 **教育科學研究期刊**，**58** (2)，57-90。
- [Hou, Y. -L. (2013). Longitudinal study of gifted students' science self-concept and science achievement. *Journal of Research in Education Sciences*, 58(2), 57-90.]
- 范德鑫 (1982)。教師關愛與國中學生學業成就的關係。 **教育心理學報**，**15**，195-204。
- [Fan, D. -S. (1982). Class-tutor affect in relation to student achievement. *Bulletin of Educational Psychology*, 15, 195-204.]
- 徐新逸、黃麗鈴 (1999)。高中生學業成就自我效能與學業成就表現之探討：影響自我效能因素與成就表現相關研究。 **教育與心理研究**，**22** (2)，267-294。
- [Shyu, H. -Y., & Huang, L. -L. (1999). The relation of academic self-efficacy to academic outcomes for senior high school students. *Journal of Education & Psychology*, 22(2), 267-294.]
- 財團法人台灣兒童暨家庭扶助基金會 (2017)。貧困兒童少年家庭服務。財團法人台灣兒童暨家庭扶助基金會。取自
https://www.ccf.org.tw/?action=ourservices_domestic&class_id=11%E3%80%82&did=23。
- [Taiwan Fund for Children and Families. (2017). *Poverty children and youth services*. Retrieved from Taiwan Fund for Children and Families Web site:
https://www.ccf.org.tw/?action=ourservices_domestic&class_id=11%E3%80%82&did=23]
- 秦夢群 (1992)。高中教師管理心態、學生內外控，與學生學習習慣與態度之關係研究。 **教育心理與研究**，**15**，129-172。
- [Chin, M. -C. (1992). Pupil control ideology, locus of control effects in students' study habits and attitudes. *Journal of Education & Psychology*, 15, 129-172.]
- 張芳全 (2005)。貧窮與教育之關係分析。 **教育與社會研究**，**9**，73-120。
- [Chang, F. -C. (2005). Research on the relationships between the human poverty index and the enrollment ratio of education. *Formosan Education and Society*, 9, 73-120.]
- 張芳全 (2006)。社經地位、文化資本與教育期望對學業成就影響之結構方程模式檢定。 **測驗學刊**，**53** (2)，261-295。

- [Chang, F. -C. (2006). Explore the relations among the socioeconomic status, cultural capital, education aspiration, and academic achievement by structural equation modeling. *Psychological Testing*, 53(2), 261-295.]
- 張春興 (2002)。教育心理學：三化取向的理論與實踐。台北：東華。
- [Chang, C. -S. (2002). *Educational psychology: The theory and practice of three approach*. Taipei: Tung-Hua.]
- 張春興 (2007)。張氏心理學辭典。台北：東華。
- [Chang, C. -S. (2007). *Dictionary of psychology*. Taipei: Tung-Hua.]
- 張德銳 (1985)。台北市國民中學三年級學生次級文化與違規犯過行為的關係 (未出版之碩士論文)。國立臺灣師範大學教育研究所，台北。
- [Zhang, D. -R. (1985). *The relationship between the student subculture and the delinquent behaviors of ninth grade students in Taipei municipal junior high schools* (Unpublished master's thesis). National Taiwan Normal University, Taipei.]
- 陳建州 (2010)。影響跨國婚姻子女學習成就之因素：父母「外籍身分」的效果。臺東大學教育學報，21 (2)，61-89。
- [Chen, J. -J. (2010). The effects of intermarriage on child's learning achievement. *NTTU Educational Research Journal*, 21(2), 61-89.]
- 陳俊瑋 (2011)。學生教育抱負與學習成就關係之研究：長期追蹤資料之分析。當代教育研究季刊，19 (4)，127-172。
- [Chen, C. -W. (2011). The relationship between the educational aspirations of students and their learning achievements: An analysis of panel data. *Contemporary Educational Research Quarterly*, 19(4), 127-172.]
- 陳慧蓉、張郁雯、薛承泰 (2018)。脈絡因素、學業自我概念、與學習投入對學業表現的影響：臺灣國小三年級經濟弱勢與一般學生之比較。當代教育研究季刊，26 (2)，73-107。
- [Chen, H. -J., Chang, Y. -W., & Hsueh, C. -T. (2018). The influence of social context, academic self-concept, and learning engagement on academic achievement: A comparison of economically disadvantaged and general third graders in Taiwan. *Contemporary Educational Research Quarterly*, 26(2), 73-107.]
- 黃毅志、陳怡靖 (2005)。臺灣的升學問題：教育社會學理論與研究之檢討。臺灣教育社會學研究，5 (1)，77-118。

- [Hwang, Y. -J., & Chen, Y. -G. (2005). The problem of entering advanced schools in Taiwan: A sociology of education review on theory and research. *Taiwan Journal of Sociology of Education*, 5(1), 77-118.]
- 詹秀雯、張芳全 (2014)。影響國中生學習成就因素之研究。 **臺中教育大學學報：教育類**，28 (1)，49-76。
- [Chan, H. -W., & Chang, F. -C. (2014). A study of factors affecting learning achievement of junior high school students. *Journal of National Taichung University: Education*, 28(1), 49-76.]
- 溫福星 (2006)。 **階層線性模式：原理、方法與應用**。台北：雙葉。
- [Wen, F. -H. (2006). *Hierarchical linear modeling: Theory, method and application*. Taipei: Yeh Yeh.]
- 葛樹人 (2006)。 **心理測驗學**。台北：桂冠。
- [Goh, S. -D. (2006). *Psychological testing and assessment*. Taipei: Laureate.]
- 蔡玉瑟、曾俊鋒、張好婷 (2008)。CPS 教學對國小學生自然領域學習態度、創造力、後設認知與學習成就之影響。 **臺中教育大學學報：教育類**，22 (2)，35-59。
- [Tsai, Y. -S., Tseng, C. -F., & Chang, Y. -T. (2008). A study on the relationship between the leadership of the preschool principals and the job involvement of teachers in Taichung city. *Journal of National Taichung University: Education*, 22(2), 35-59.]
- 劉秀菊、丁原郁、鄭如安 (2010)。現實治療團體輔導方案對國小國語科學業低成就學生學習態度與學習成就輔導效果之研究。 **教育心理學報**，42 (1)，53-76。
- [Liu, H. -C., Ting, Y. -Y., & Cheng, J. -A. (2010). The effects of a reality therapy group guidance program for underachieving elementary students in regard to their mandarin learning attitudes and achievements. *Bulletin of Educational Psychology*, 42(1), 53-76.]
- 劉若蘭、蔡昕璋、李育齊 (2016)。一所公立大學經濟弱勢學生學習與校園經驗及輔導資源研究。 **學生事務與輔導**，55 (3)，9-29。
- [Liu, R. -L., Tsai, H. -C., & Li, Y. -C. (2016). Campus experiences, learning outcome and assistant resources of economically underprivileged students in a public university. *Student Affairs and Guidance Counseling*, 55(3), 9-29.]
- 鄭耀輝、何華國 (2004)。國小融合班學生學習態度及其相關因素之探討。 **國民教育研究學報**，13，215-260。

- [Cheng, Y. -C., & Ho, H. -K. (2004). Learning attitude and its correlates among pupils in the inclusive elementary class. *Journal of Research on Elementary and Secondary Education, 13*, 215-260.]
- 蕭佳純 (2011)。TEPS 資料庫中學業成就與相關影響因素之縱貫性研究。 **教育政策論壇**，**14** (3)，119-154。
- [Hsiao, C. -C. (2011). A longitudinal study of students' academic achievements and associated factors by using the empirical data of TEPS. *Educational Policy Forum, 14*(3), 119-154.]
- 蕭佳純 (2014)。延宕交叉相關與潛在成長模式在創造力傾向與科技創造力關係間之分析。 **特殊教育研究學刊**，**39** (2)，87-107。
- [Hsiao, C. -C. (2014). Cross-lagged panel correlation and latent growth modeling in the relationship between creativity tendency and technology creativity. *Bulletin of Special Education, 39*(2), 87-107.]
- 謝志龍 (2014)。家長參與對國中學生教育成就之影響：社會資本的觀點。 **臺灣教育社會學研究**，**14** (1)，93-134。
- [Hsieh, C. -L. (2014). The effects of parental involvement in schooling on educational achievement of junior high school students: A social capital perspective. *Taiwan Journal of Sociology of Education, 14*(1), 93-134.]
- 謝志龍 (2018)。家庭生命事件與人類動力對於貧窮少年學業表現的影響：以臺灣兒童暨家庭扶助基金會經濟扶助對象為例。 **當代教育研究季刊**，**26** (2)，25-72。
- [Hsieh, C. -L. (2018). Effects of family life events and human agency on the academic achievement of youth in poverty: A case study on economic service receivers supported by Taiwan Fund for Children and Families. *Contemporary Educational Research Quarterly, 26*(2), 25-72.]
- 謝孟穎 (2003)。家長社經背景與學生學業成就關聯性之研究。 **教育研究集刊**，**49** (2)，255-287。
- [Hsieh, M. -Y. (2003). A study of the relationship between parental socioeconomic backgrounds and students' academic achievements. *Bulletin of Educational Research, 49*(2), 255-287.]
- 謝俊義 (2010)。 **HLM 多層次線性分析：理論、方法與實務**。台北：鼎茂。
- [Hsien, C. -Y. (2010). *Hierarchical linear modeling: Theory, methods and application*. Taipei: Tingmao.]

- 薛承泰 (2008)。台灣地區兒少貧窮：1991-2005 年的趨勢研究。 *臺灣社會學刊*，40，89-130。
- [Hsueh, C. -T. (2008). Child poverty trends in Taiwan from 1991 to 2005. *Taiwanese Journal of Sociology*, 40, 89-130.]
- 簡茂發 (1984)。高級中學學生家庭社經背景、教師期望與學業成就之關係。 *教育研究集刊*，26，1-97。
- [Chien, M. -F. (1984). The interrelationships of students' family socio-economic backgrounds, teachers' expectations, and students' academic achievements in senior high schools. *Bulletin of Educational Research*, 26, 1-97.]
- 龔心怡、李靜儀 (2015)。影響國中經濟弱勢學生之學業表現與中輟傾向之因素：以「脈絡－自我－行動－結果」之動機發展自我系統模式為取向。 *教育科學研究期刊*，60 (4)，55-92。
- [Kung, H. -Y., & Lee, C. -Y. (2015). Influence of academic achievement and dropout on economically disadvantaged students: An investigation of the "Context-Self-Action-Result" self-system model of motivational development. *Journal of Research in Education Sciences*, 60(4), 55-92.]
- Anseel, F., & Lievens, F. (2007). The long-term impact of the feedback environment on job satisfaction: A field study in a Belgian context. *Applied Psychology: An International Review*, 56(2), 254-266.
- Atkinson, A. B. (1998). *Poverty in Europe*. Oxford, UK: Blackwell.
- Bollen, K. A., & Curran, P. J. (2006). *Latent curve models: A structural equation perspective*. New York, NY: Wiley.
- Borgonovi, F. (2008). Doing well by doing good. The relationship between formal volunteering and self-reported health and happiness. *Social Science & Medicine*, 66(11), 2321-2334.
- Bosworth, D. (1994). Truancy and pupil performance. *Education Economics*, 2(3), 243-264.
- Brooks-Gunn, J., & Duncan, G. J. (1997). The effects of poverty on children. *The Future of Children*, 7(2), 55-71.
- Burnett, K., & Farkas, G. (2009). Poverty and family structure effects on children's mathematics achievement: Estimates from random and fixed effects models. *The Social Science Journal*, 46(2), 297-318.

- Cheung, C. S., & Pomerantz, E. M. (2011). Parents' involvement in children's learning in the United States and China: Implications for children's academic and emotional adjustment. *Child Development, 82*(3), 932-950.
- Duncan, G. J., & Brooks-Gunn, J. (1997). *Consequences of growing up poor*. New York, NY: Russell Sage Foundation.
- Duncan, G. J., Yeung, W. J., Brooks-Gunn, J., & Smith, J. R. (1998). How much does childhood poverty affect the life chances of children? *American Sociological Review, 63*(3), 406-423.
- Duncan, T. E., Duncan, S. C., & Strycker, L. A. (2006). *An introduction to latent variable growth curve modeling: Concepts issues and applications* (2nd ed.). Mahwah, NJ: Lawrence Erlbaum.
- Fraine, B. D., Van Damme, J. V., & Onghena, P. (2007). A longitudinal analysis of gender difference in academic self-concept and language achievement: A multivariate multi-level latent growth approach. *Contemporary Educational Psychology, 32*(1), 132-150.
- Greenberg, D. F. (2008). Causal analysis with nonexperimental panel data. In S. Menard (Ed.), *Handbook of longitudinal research: Design, measurement, and analysis* (pp. 259-278). Amsterdam, the Netherlands: Elsevier.
- Guo, G. (1998). The timing of the influences of cumulative poverty on children's cognitive ability and achievement. *Social Forces, 77*(1), 257-287.
- Kadijević, Đ. (2008). TIMSS 2003: Relating dimensions of mathematics attitude to mathematics achievement. *Zbornik: Instituta za Pedagoška Istraživanja, 40*(2), 327-346.
- Kuroki, M. (2011). Does social trust increase individual happiness in Japan? *The Japanese Economic Review, 62*(4), 444-459.
- Lacour, M., & Tissington, L. D. (2011). The effects of poverty on academic achievement. *Educational Research and Reviews, 6*(7), 522-527.
- Lowrie, T., & Jorgensen, R. (2011). Gender differences in students' mathematics game playing. *Computers & Education, 57*(4), 2244-2248.
- Marsh, H. W., & Martin, A. J. (2011). Academic self-concept and academic achievement: Relations and causal ordering. *British Journal of Educational Psychology, 81*(1), 59-77.

- Marzano, R. J. (1992). *A different kind of classroom: Teaching with dimensions of learning*. Alexandria, VA: ASCD.
- Masgoret, A. M., & Gardner, R. C. (2003). Attitudes, motivation, and second language learning: A meta-analysis of studies conducted by Gardner and associates. *Language learning, 53*(1), 123-163.
- Maslow, A. H. (1987). *Motivation & personality* (3rd ed.). New York, NY: Harper Collins Publishers.
- Neuman, W. L. (2006). *Social research methods: qualitative and quantitative approach* (6th ed.). Boston, MA: Pearson Education.
- Nikulina, V., Widom, C. S., & Czaja, S. (2011). The role of childhood neglect and childhood poverty in predicting mental health, academic achievement and crime in adulthood. *American Journal of Community Psychology, 48*(3-4), 309-321.
- Parker, V., & Gerger, B. (2000). Effects of science intervention program on middle-grade students achievement and attitude. *School Science and Mathematics, 100*(5), 236-242.
- Pong, S. L., & Ju, D. B. (2000). The effects of change in family structure and income on dropping out of middle and high school. *Journal of Family Issues, 21*(2), 147-169.
- Roosa, M. W., Deng, S., Nair, R. L., & Lockhart-Burrell, G. (2005). Measures for studying poverty in family and child research. *Journal of Marriage and Family, 67*(4), 971-988.
- Shadish, W. R., Cook, T. D., & Campbell, D. T. (2001). *Experimental and quasi-experimental designs for generalized causal inference*. Boston, MA: Houghton Mifflin.
- Spicker, P. (2001). Cross-national comparisons of poverty: Reconsidering methods. *International Journal of Social Welfare, 10*(3), 153-163.
- Tokuda, Y., Fujii, S., & Inoguchi, T. (2010). Individual and country-level effects of social trust on happiness: The asia barometer survey. *Journal of Applied Social Psychology, 40*(10), 2574-2593.
- Towle, M. (1982). Learning how to be a student when you have a learning disability. *Journal of Learning Disability, 15*(2), 90-93.
- Utsumi, M. C., & Mendes, C. R. (2000). Researching the attitudes towards mathematics in basic education. *Educational Psychology, 20*(2), 237-243.
- Vernon-Feagans, L., & Cox, M. (2013). The family life project: An epidemiological and developmental study of young children living in poor rural communities. *Monographs of the Society for Research in Child Development, 78*(5), 1-150.

- Woessmann, L. (2016). The importance of school systems: Evidence from international differences in student achievement. *The Journal of Economic Perspectives*, 30(3), 3-31.
- Zimbardo, P. G., & Gerrig, R. J. (2010). *Psychology and life* (19th ed.). New York, NY: Pearson Publishers.

投稿收件日：2018 年 4 月 28 日

接受日：2019 年 3 月 29 日

