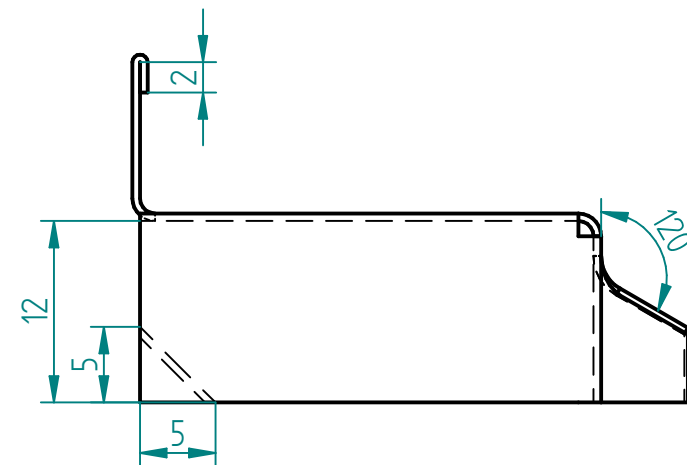
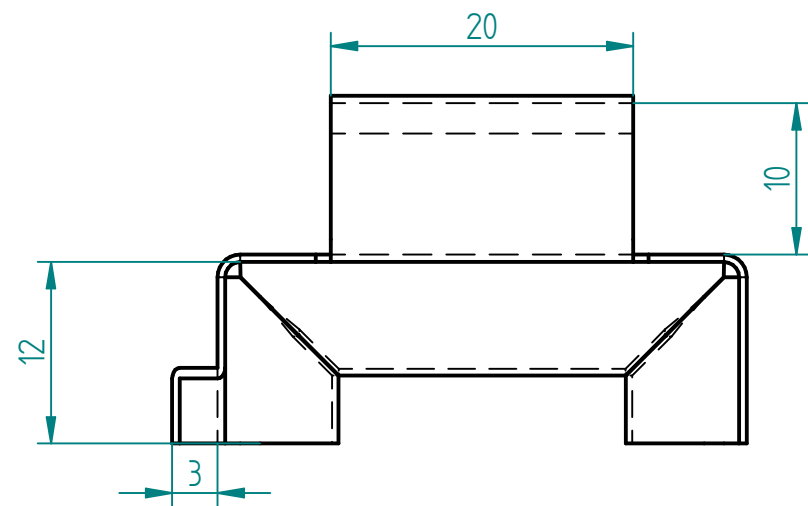
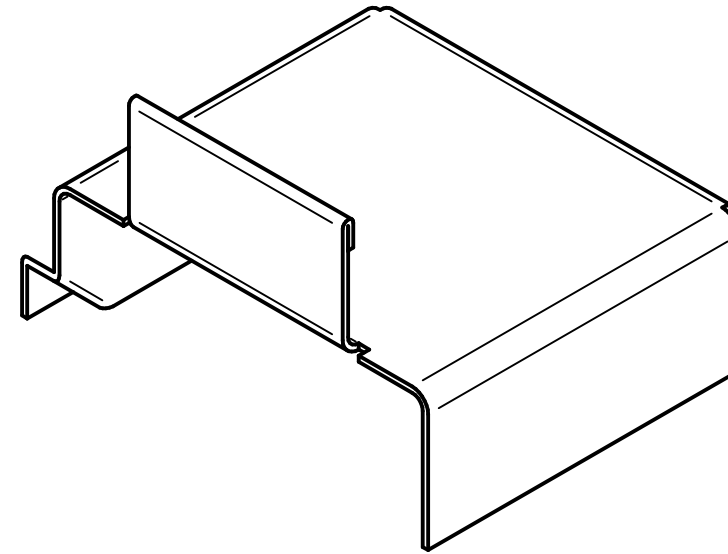
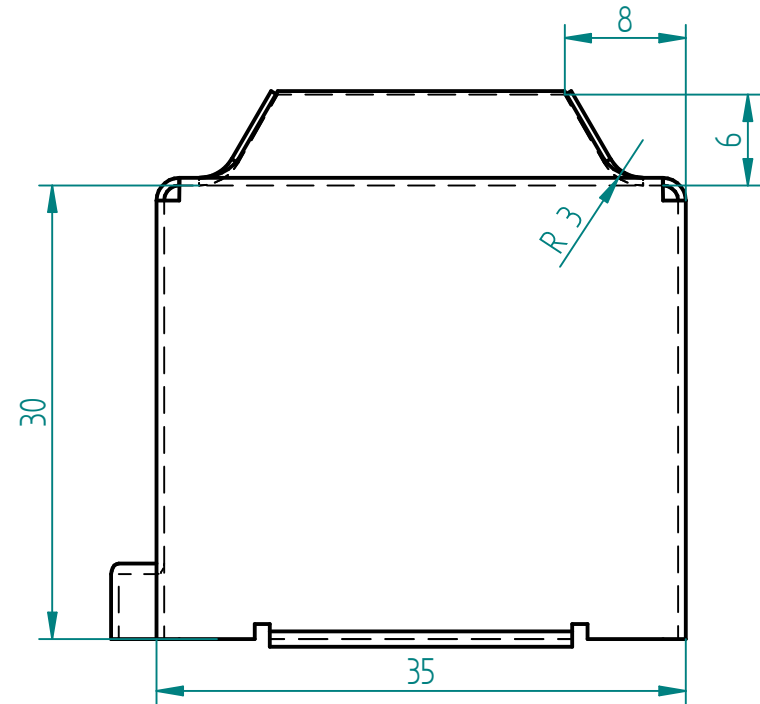
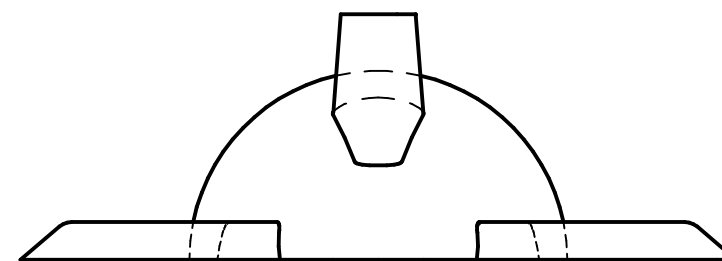
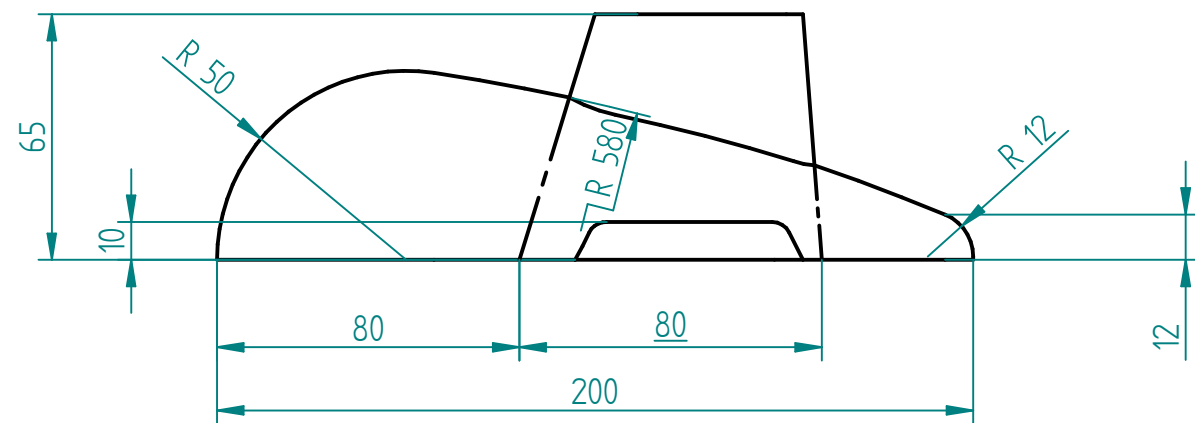
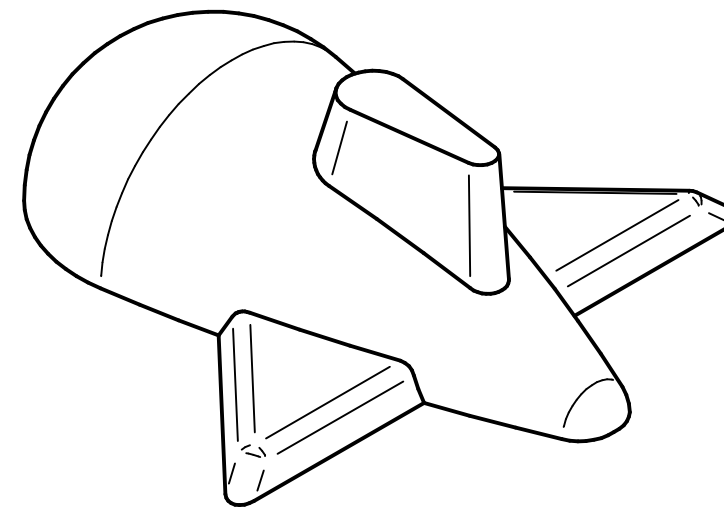
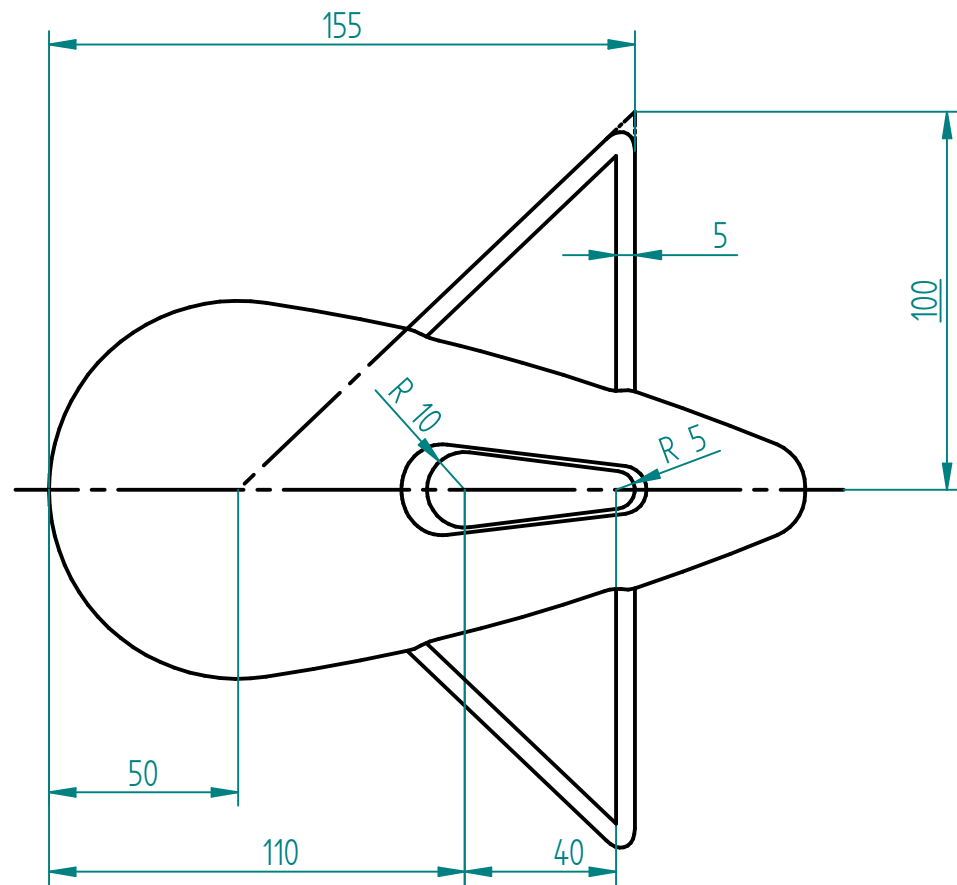


板金厚度：0.5(mm)



第一題

第三角法



第一題

未標註之導圓角為R5

第三角法

有一材質為 ABS 高抗衝擊塑膠，長寬尺寸 250(mm)\*100(mm)，厚 20(mm)長方柱，兩端分別以 100(mN)力向外做拉伸測試，求其應力分析圖。

